

AQUELE >  
*detalhe*  
funcional que  
faz toda  
"a" diferença!



## Caixas de Sobrepor Linha Sleek MarGirius

Amplie e modifique suas instalações sem transtornos com alvenaria.

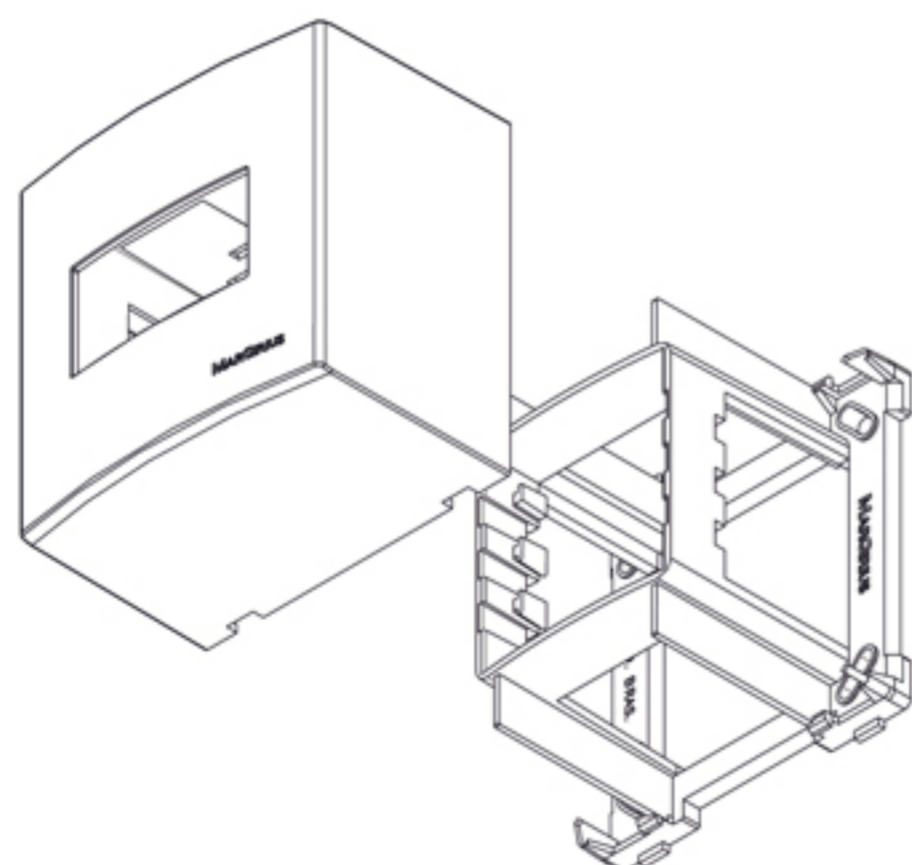
A MarGirius apresenta uma forma rápida e versátil, que dispensa a quebra de paredes. Conheça as novas Caixas de Sobrepor MarGirius. São 4 modelos com 1, 2 ou 3 postos, que possibilitam a escolha certa para cada necessidade.



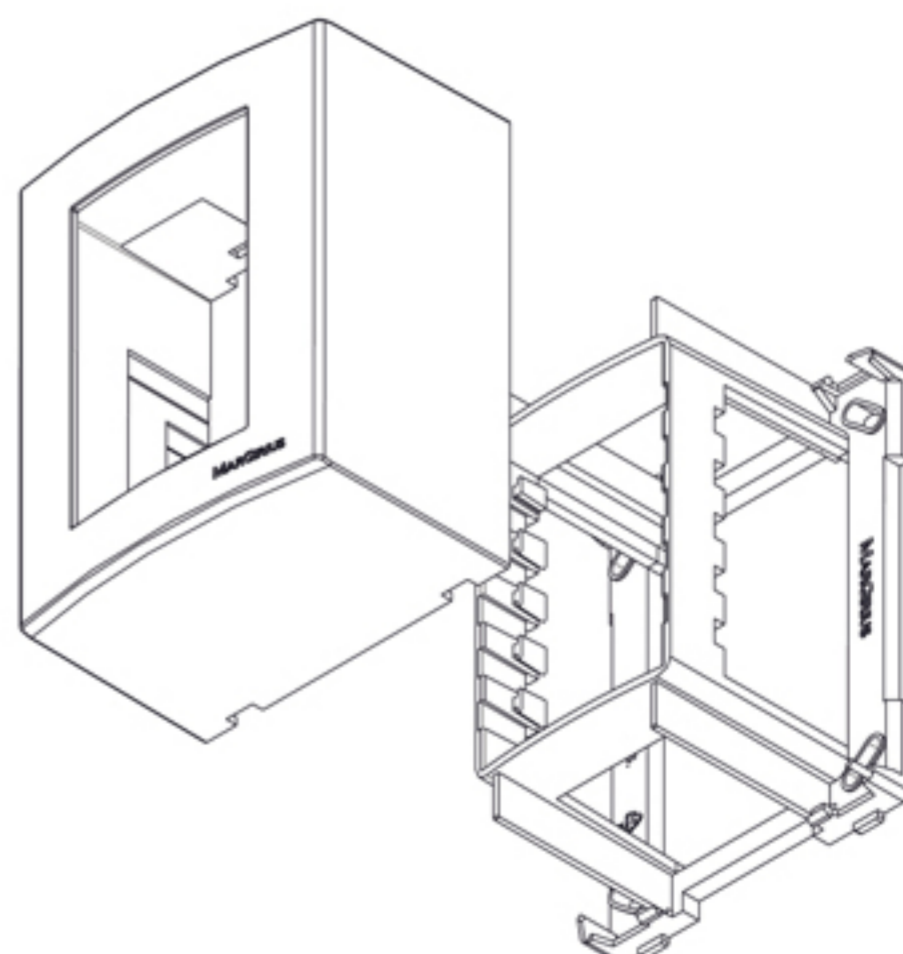
**Dica!** Utilize os módulos da Linha Sleek e crie novas configurações. Do seu jeito, para atender a sua necessidade! Confira as sugestões ao lado.

## Fique por dentro!

Nossas caixas são compostas por tampa e suporte, que se encaixam perfeitamente. Possuem acabamento em alto brilho na cor branca e são compatíveis com os módulos da linha Sleek, de mesmo acabamento, permitindo diversas combinações e funções.



Para 1 ou 2 módulos:  
75mm comp. x 50mm larg. x 75mm alt.



Para 2 ou 3 módulos:  
75mm comp. x 50mm larg. x 95mm alt.

- > Fabricadas com materiais de alta qualidade.
- > Acabamento com aditivo anti-UV.
- > Pré-cortes para canaletas de até 50x20mm.

Set/18\_R2